



**Universal SC**  
Производительность по  
пару 700 - 2000 кг/ч

Парогенераторы **CERTUSS**  
Типовой ряд Junior

| Типо-размер | Производ по пару кг/ч | Топка                                 |
|-------------|-----------------------|---------------------------------------|
| 1           | 80 - 120              | Жидкое топливо или газ                |
| 2           | 150 - 200             |                                       |
| 3           | 250 - 400             |                                       |
| 4           | 500 - 600             | Жидкое топливо, газ или комбинация их |

Парогенераторы **CERTUSS**  
Электродоты

| Один типоразмер | Производ по пару | Обогрев               |
|-----------------|------------------|-----------------------|
|                 | 8 - 160 кг/ч     | электрич. 6 - 120 кВт |

**CERTUSS PARCOVAP**®  
Системы рекуперации тепла конденсата

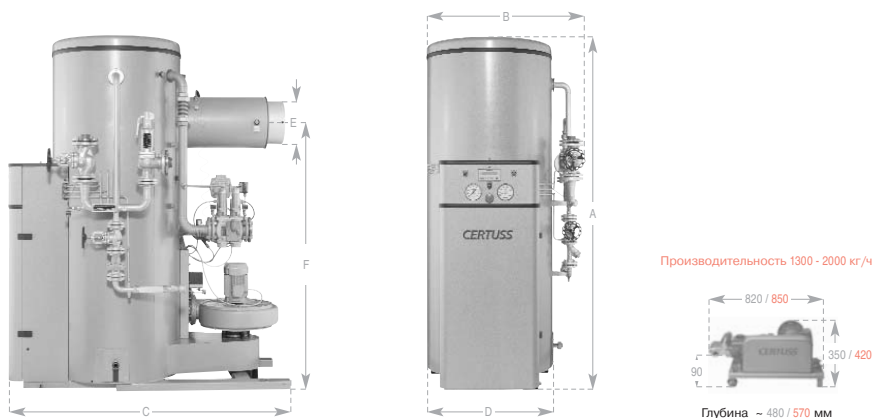


**CERTUSS** Установка  
комплектного снабжения  
парогенераторов CVE



**CERTUSS** Установка  
водоподготовки





## Преимущества нашего оборудования

- Небольшая занимаемая площадь
- Возможна установка в рабочих помещениях, фундамент не требуется
- Прочная сплошная конструкция из стали
- Патентованное воздушное охлаждение в двойной рубашке, без изоляционных материалов
- Засасывание воздуха сверху - отсасывание теплого воздуха из котельной, пыль с пола не поднимается.
- Интегрированная система горелок CERTUSS с небольшой эмиссией вредных веществ
- Экономящее энергию, быстрое согласование с потребностью в паре, практически без потерь на излучения
- Глушение шума и вибрации, упругая установка агрегатов
- Вертикальная навеска системы отопления в центре, без растяжения, с выпуском шлама в самой низкой точке
- Заменяемая зона испарения
- При необходимости простая и быстрая очистка системы отопления без демонтажа
- Эксплуатация без вмешательства оператора
- По запросу полный или частичный монтаж
- Простое техобслуживание, также силами эксплуатационника
- Техобслуживание оправдывает репутацию фирмы образцового сервиса

## Технические данные

| Типоразмер | Мощности          |                 |                  | Ступени | Давления                     |                               | Расход                   |                   |                 | Размеры (~ мм) |          |           |           |           | Масса, кг | Подключения                  |                     |                   |               |               |                |         |
|------------|-------------------|-----------------|------------------|---------|------------------------------|-------------------------------|--------------------------|-------------------|-----------------|----------------|----------|-----------|-----------|-----------|-----------|------------------------------|---------------------|-------------------|---------------|---------------|----------------|---------|
|            | Паро-произв. кг/ч | Тепл. мощн. кВт | Ном. нагр-ка кВт |         | Раб. давл. макс. МПа (бар)   | Доп. макс. давление МПа (бар) | Жидкое топливо (EL) кг/ч | природ. газа м³/ч | сжиж. газа м³/ч | Высота А       | Ширина В | Глубина С | Ø котла D | Ø трубы E |           | Высота до центра дым. газа F | электро-энергии кВт | Жидкое топливо Ду | прир. газа Ду | сжиж. газа Ду | питат. воды Ду | пара Ду |
| 5          | 700               | 459             | 510              | 2       | 0,8-1,4-2,2-2,9 (8-14-22-29) | 1,0-1,6-2,5-3,2 (10-16-25-32) | 42,9                     | 50,9              | 19,7            | 2290           | 1070     | 1835      | 870       | 300       | 1750      | 1100                         | 4,0                 | 3/8"              | 65            | 40            | 1 1/4"         | 50      |
|            | 850               | 557             | 619              |         |                              |                               | 52,1                     | 61,8              | 24,0            |                |          |           |           |           |           |                              |                     |                   |               |               |                |         |
| 6          | 1000              | 656             | 728              | 2       | 0,8-1,4-2,2-2,9 (8-14-22-29) | 1,0-1,6-2,5-3,2 (10-16-25-32) | 61,3                     | 72,7              | 28,2            | 2535           | 1210     | 2020      | 1000      | 350       | 1940      | 1500                         | 7,2                 | 3/8"              | 65            | 40            | 1 1/4"         | 50      |
|            | 1300              | 853             | 947              |         |                              |                               | 79,8                     | 94,6              | 36,7            |                |          |           |           |           |           |                              |                     |                   |               |               |                |         |
| 7          | 1500              | 984             | 1093             | 2       | 0,8-1,4-2,2-2,9 (8-14-22-29) | 1,0-1,6-2,5-3,2 (10-16-25-32) | 92,0                     | 109,1             | 42,3            | 2675           | 1350     | 2300      | 1100      | 500       | 2025      | 2300                         | 9,35                | 1/2"              | 80            | 50            | 1 1/4"         | 65      |
|            | 1800              | 1180            | 1311             |         |                              |                               | 110,4                    | 130,9             | 50,8            |                |          |           |           |           |           |                              |                     |                   |               |               |                |         |
|            | 2000              | 1312            | 1457             |         |                              |                               | 123,0                    | 145,7             | 56,5            |                |          |           |           |           |           |                              |                     |                   |               |               |                |         |

База расчета: природный газ на 10 кВт/нм³ - 8600 ккал/нм³, сжиженный газ на 25,8 кВт/нм³ - 22200 ккал/нм³. Размеры и весовые показатели округлены. Данные в МПа и барах представляют значения избыт. давления. Боковую арматуру можно снять для транспортировки в здание. **Поставка в сборе с водяным насосом.** Данные по производительности даны в расчете на температуру питательной воды 100°C и избыточное давление пара 1 МПа (10 бар). Типоразмеры 5 - 7 могут поставляться также с комбинированной горелкой, работающей на жидком топливе / природном газе. Горелки CERTUSS с возвратом дымового газа (снижение выброса NO<sub>x</sub>) в качестве опции.

Права на технические изменения оставляем за собой.

**Паровые генераторы CERTUSS в семи типоразмерах, для любой потребности**  
Топка мазутом или газом и комбинацией их

Типовой ряд Junior 80 - 600 кг/ч и электродоты 8 - 160 кг/ч  
Проспекты по запросу

1 МПа (10 бар) = 145 psi  
10 psi = 0,069 МПа (0,69 бар)

1 кВт = 3413 BTU  
1000 BTU = 0,293 кВт

CERTUSS Dampfautomaten GmbH & Co. KG  
Hafenstraße 65 · 47809 Krefeld  
Telefon +49 (0)2151 578-0 · Telefax +49 (0)2151 578-102  
Internet: www.certuss.com · e-mail: verkauf@certuss.com

**CERTUSS**  
Парогенераторы